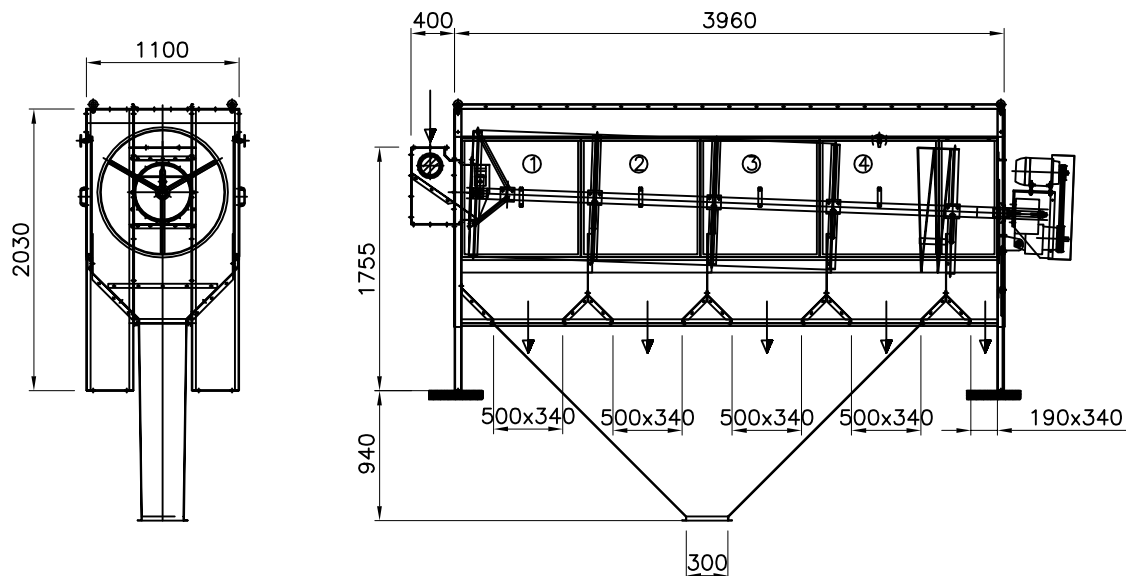




SIMA SRL

Rotacioni grubi prečistač 9/4



PREČIŠĆENJE	Ø OTVORI SITO				NOSIV. T/h
	1	2	3	4	MAX 2% primjese
PRODOTTO					
KUKURUZ VL. 35%	18	20	20	16	100
KUKURUZ VL. 15%	16	18	18	14	120
JEČAM VL. 15%	12	14	14	10	80
SUNCOKRET VL. 12%	14	16	16	12	55
PŠENICA VL. 15%	8	10	10	6	140
RIŽA VL. 12%	8	10	10	6	30
SOJA VL. 15%	4	14	14	12	90

TEHNIČKE KARAKTERISTIKE

Instalirana snaga Kw	3
Promjer bubnja mm	900
Volumen bubnja mq	9.5
Broj sita	4
Masa kg	820

I DATI RIPORTATI NELLA SCHEDA POSSONO SUBIRE DELLE VARIAZIONI E PERTANTO NON DEVONO RITENERSI IMPEGNATIVI LE PORTATE POSSONO VARIARE IN FUNZIONE DELLA % DI IMPURITA' E DELLA TIPOLOGIA DEL PRODOTTO

SIMA SRL di Menegon & Fabris Via Marmolada, 8 - Z.I. NORD 31027 - Spresiano (Treviso) ITALY Tel. 0422-881034 Telefax 0422-888533 E-mail: info@simaimpianti.net